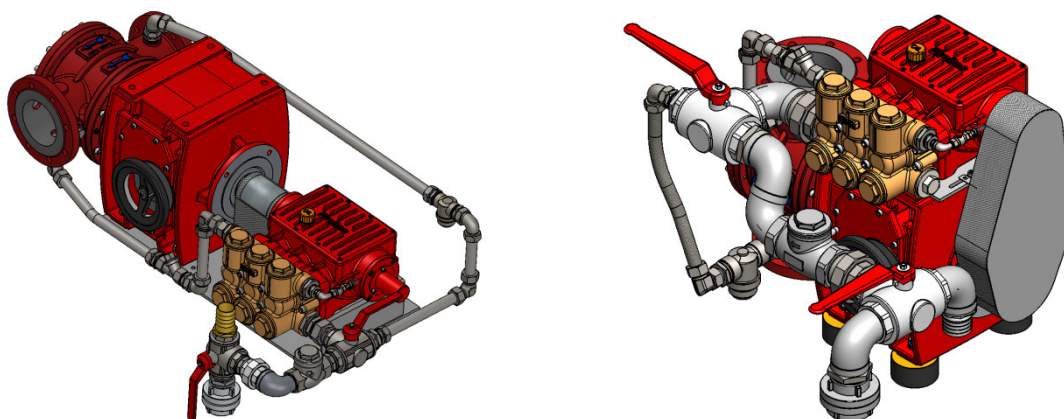


■ DATENBLATT ZUMISCHSYSTEM FD4000 FÜR EINSATZFAHRZEUGE.



■ 1. TECHNISCHE DATEN.

Zumischrate	0,05 – 0,5 %	0,1 - 1 %	0,3 - 3 %
Durchströmungsrichtungen Wassermotor	Horizontal: „links → rechts“ oder „rechts → links“ Vertikal: „oben → unten“ oder „unten → oben“		
Min. Löschwasserstrom mit Anlaufreduzierung ¹	100 l/min	140 l/min	170 l/min
Min. Löschwasserstrom ¹	300 l/min	400 l/min	500 l/min
Max. Löschwasserstrom	4000 l/min		
Betriebstemperatur	5° C – 50° C		
Max. Betriebsdruck	16 bar		
Gewicht ²			
Gestreckte Variante	120 kg	155 kg	240 kg
Kompakte Variante	120 kg	155 kg	240 kg

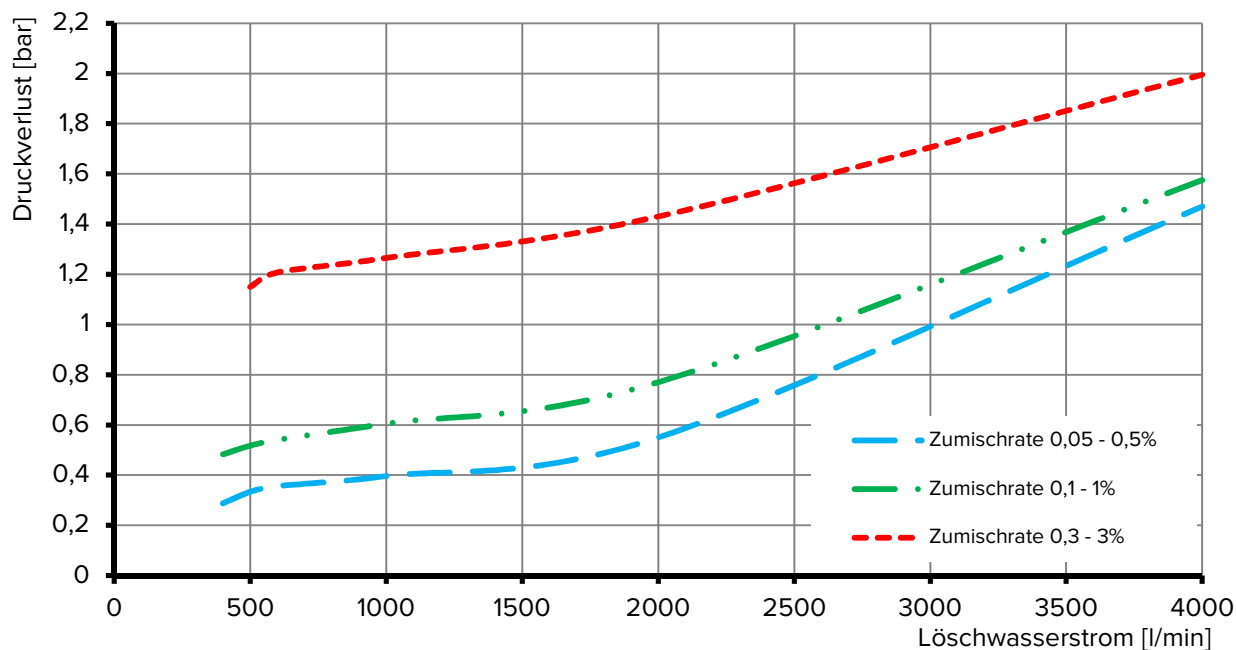
1) Eine Zumischung erfolgt bereits bei einem geringeren Löschwasserstrom. Ab dem genannten Wert ist die nominelle Zumischrate erreicht.

2) Gewichtsangabe basierend auf einem Zumischsystem ohne Zubehör. Weiteres am Zumischsystem verbautes Zubehör erhöht das genannte Gewicht.
Gewichtsangaben ohne Berücksichtigung von Löschwasser und Schaummittel.



■ 2. DRUCKVERLUST.

Der tatsächliche Druckverlust kann je nach Betriebsbedingungen geringfügig abweichen.

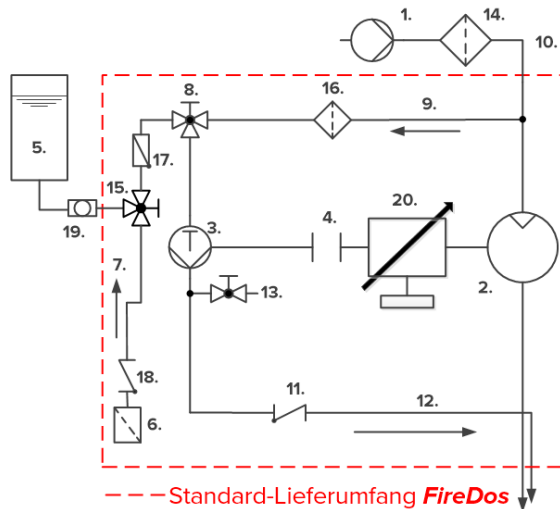


■ 3. WERKSTOFFE.

Wassermotor	Aluminiumguss G-AlSi7Mg HC-beschichtet, AlMgSi1 eloxiert, Edelstahl V2A, POM, PVDF, NBR, FPM
Zumischpumpe	Edelstahl V4A, POM, FPM, Keramik, Aluminium-Bronze
Rohrleitung	Edelstahl V2A und V4A, PTFE, FPM, Messing vernickelt, Aluminium-Bronze

■ 4. FLIESSSCHEMA.

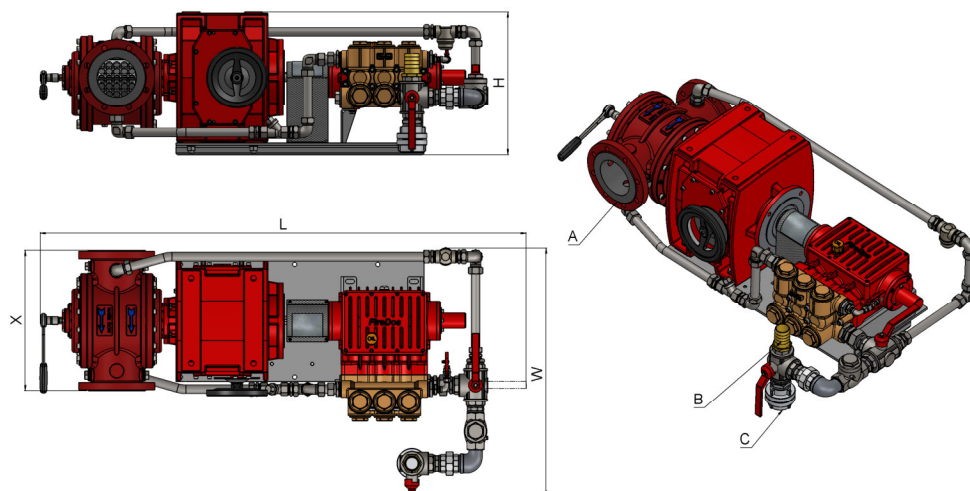
Zumischrate 0,05 - 0,5 % / 0,1 - 1 % oder 0,3 - 3 %



- | | |
|---------------------------------------|---|
| 1. Löschwasserversorgung | 11. Rückschlagventil Zumischleitung |
| 2. Wassermotor | 12. Druck-/Zumischleitung |
| 3. Zumischnpume | 13. Entlüftungsventil |
| 4. Kupplung | 14. Filter der Löschwasserleitung |
| 5. Schaummittelvorrat Fahrzeug | 15. 3-Wege-Kugelhahn „Intern/Extern“ Ansaugen |
| 6. Fußfilter | 16. Filter der Spülleitung |
| 7. Externe Ansaugleitung | 17. Rückschlagklappe Ansaugleitung |
| 8. 3-Wege-Kugelhahn „Spülen/Ansaugen“ | 18. Fußventil |
| 9. Spülleitung | 19. Entlüftung/Befüllung Ansaugleitung* |
| 10. Löschwasserleitung | 20. Regelgetriebe |

*) Nur bei nicht-stetigem Verlauf der Ansaugleitung notwendig

■ 5. BEISPIELHAFTER ABILDUNG / ABMESSUNGEN GESTRECKTE VARIANTE.



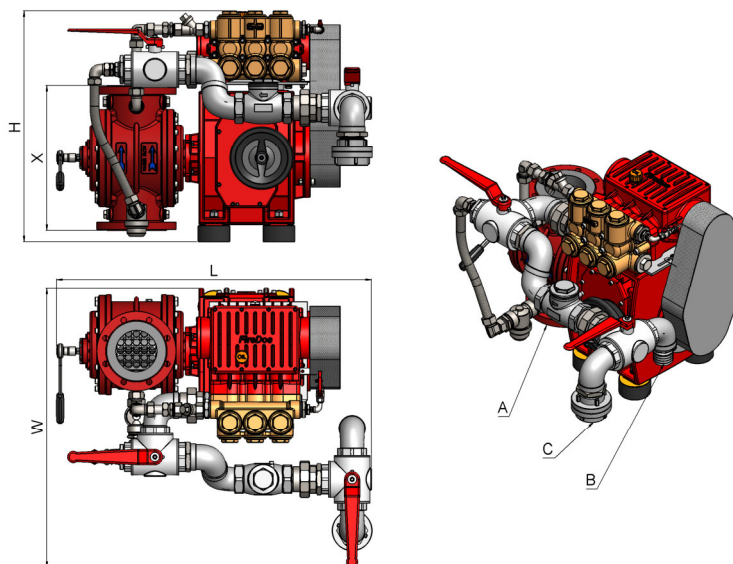
Zumischrate	0,05 - 0,5 %	0,1 - 1 %	0,3 - 3 %
Anschluss Wassermotor A	Wahlweise: Flansch gem. DIN 2566, DN125 PN16 Flansch gem. ANSI B16.5, 6"-150 lbs/in ² Flansch gem. JIS B2220 20K-150		
Anschluss Ansaugleitung			
internes Ansaugen B	Schlauch d _i = 25 mm	Schlauch d _i = 38 mm	Schlauch d _i = 63 mm
externes Ansaugen C	Storz 25= D-DS	Storz 52= C-DS	Storz 75= B-DS
Länge L¹	1500 mm	1500 mm	1750 mm
Höhe H¹	350 mm	410 mm	500 mm
Breite W¹	750 mm	875 mm	950 mm
Einbaulänge in die Rohrleitung X²	460 mm		

1) Basierend auf einem Zumischsystem ohne Zubehör. Weiteres Zubehör am Zumischsystem kann den Einbauraum vergrößern.

2) Einbaulänge abhängig von Anschluss Wassermotor A.

Bitte berücksichtigen Sie eine ausreichende Zugänglichkeit des Zumischsystems für Wartungsarbeiten.

6. BEISPIELHAFTE ABBILDUNG / ABMESSUNGEN KOMPAKTE VARIANTE.



Zumischrate	0,05 - 0,5 %	0,1 - 1 %	0,3 - 3 %
Anschluss Wassermotor A	Wahlweise: Flansch gem. DIN 2566, DN125 PN16 Flansch gem. ANSI B16.5, 6"-150 lbs/in ² Flansch gem. JIS B2220 20K-150		
Anschluss Ansaugleitung			
internes Ansaugen B	Schlauch d _i = 25 mm	Schlauch d _i = 38 mm	Schlauch d _i = 63 mm
externes Ansaugen C	Storz 25= D-DS	Storz 52= C-DS	Storz 75= B-DS
Länge L¹	950 mm	975 mm	1100 mm
Höhe H¹	725 mm	750 mm	750 mm
Breite W¹	800 mm	850 mm	900 mm
Einbaulänge in die Rohrleitung X²	460 mm		

1) Basierend auf einem Zumischsystem ohne Zubehör. Weiteres Zubehör am Zumischsystem kann den Einbauraum vergrößern.

2) Einbaulänge abhängig von Anschluss Wassermotor A.

Bitte berücksichtigen Sie eine ausreichende Zugänglichkeit des Zumischsystems für Wartungsarbeiten.

7. HERSTELLER.

Alle Angaben sind näherungsweise und hängen von der exakten Ausführung / Ausstattung ab.
Änderungen der technischen Daten behalten wir uns jederzeit vor.